

FT752-FF 前平面安装型



声共振式风传感器

独特的ACU-RES®技术

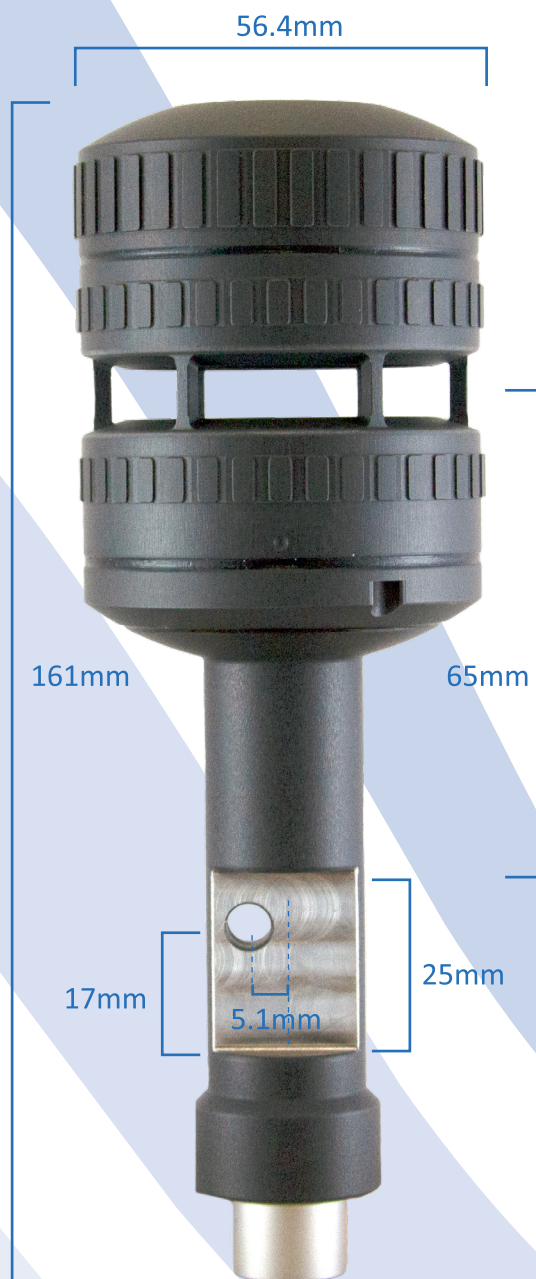
FT752是FT7系列中的最新产品，凝聚了公司20年的设计精华，并确保产品具备更强的生存能力。它专为应用在最具有挑战性风况的台风和飓风型海上风场里的风力发电机而设计开发，利用FT独有的Acu-Res®技术，使测量风速高达90米/秒，并新引入了先进的传感器诊断技术，以增强故障监测能力。

极高的数据可利用率

FT752免维护，降低了运营成本，并提供了极高的数据可利用率。它具备低功耗和高信噪比以及抗冲击、振动和电磁干扰的能力，同时确保可靠和准确的数据采集。此外，该传感器结构紧凑，重量轻，便于运输和安装。

极强的生存能力

FT752设定了极限生存能力的标准，它坚固耐用、抗冲击、能承受最恶劣的环境，并具备强大的除冰能力，即使在结冰条件下也能保持最佳性能。耐腐蚀设计进一步提高了其耐用性，同时防雷和浪涌保护可防止电气干扰，使其成为最苛刻风况下的可靠选择。



技术参数一览表

风速	重量	数据获取率
0-90 m/s	326 g	> 99.9 %

世界坚固的风传感器

CN.FTTECHNOLOGIES.COM

FT752-FF 前平面安装型



风速

范围.....	0-90m/s
分辨率.....	0.1m/s
精度.....	±0.3m/s (0-16m/s) ±2% (16-40m/s) ±4% (40-90m/s)

风向

范围.....	0-360°
分辨率.....	1°
精度(在基准点±10°范围内).....	2° RMS
精度(在基准点±10°范围外).....	4° RMS

传感器性能

测量原理.....	声共振技术(对温度、气压和湿度的变化进行自动补偿)。
测量单位.....	米每秒、公里每小时、节每小时。
海拔.....	0-4000m工作范围
温度范围.....	-40到+85°C (运行温度和储存温度)。
湿度.....	0-100%
防护等级.....	IP67和IPX6K
加热器设置.....	0至55°C。加热器温度设置点可调整。

供电要求

供电电压.....	12V至30V DC (24V DC为额定电压)。
电源电流(加热器关闭).....	25-31mA (常用值)
电源电流(加热器开启).....	限制在4A(默认)、6A(最大)——可通过软件以0.1A的增量进行调节。 加热器的能耗量取决于将传感器温度保持在用户设置点所需的加热能源需求。 加热器和传感器的能耗量被默认限制在99W。

物理参数

I/O接口.....	5针(RS485选项)、8针(4-20mA选项)多极接口。
传感器重量.....	326g
安装方式.....	前平面安装型
材质.....	铝合金, 外部金属壳体硬阳极氧化处理。

数字传感器

接口.....	RS485(半双工), 与电源线和外壳进行电气隔离。
格式.....	ASCII数据, 轮询或连续输出模式。
数据更新频率.....	每秒最多10次测量(10Hz)。
错误处置.....	当传感器检测到无效读数时, 会在风速输出信息中设置相应字符。

模拟传感器

接口.....	4-20mA, 与电源线和外壳进行电气隔离。
格式.....	用来测量风速的一条4-20mA电流回路(可选择不同的比例参数), 用来测量风向的一条4-20mA电流回路(基准设置值为4mA或12mA)。两条模拟测量回路均每秒更新十次。
4-20mA配置端口.....	这一端口可供用户更改模拟传感器内部设置, 并进行诊断测试。 此接口不可用于与数据记录仪或其他设备间的永久性连接。
错误处置.....	当传感器检测到无效读数时, 风速和风向电流回路均将回降至1.4mA的默认值(可在3.9mA之内进行调整)。

声学温度值*

单位.....	摄氏度、华氏度或开尔文
分辨率.....	0.1°
精度.....	1°C RMS

基于以下条件:

风速范围.....	2m/s - 90m/s
工作范围.....	-40°C至+85°C

*仅限于数字传感器产品

