

FT722-FF 前平面安装型



声共振式风传感器

专为风机控制而设计

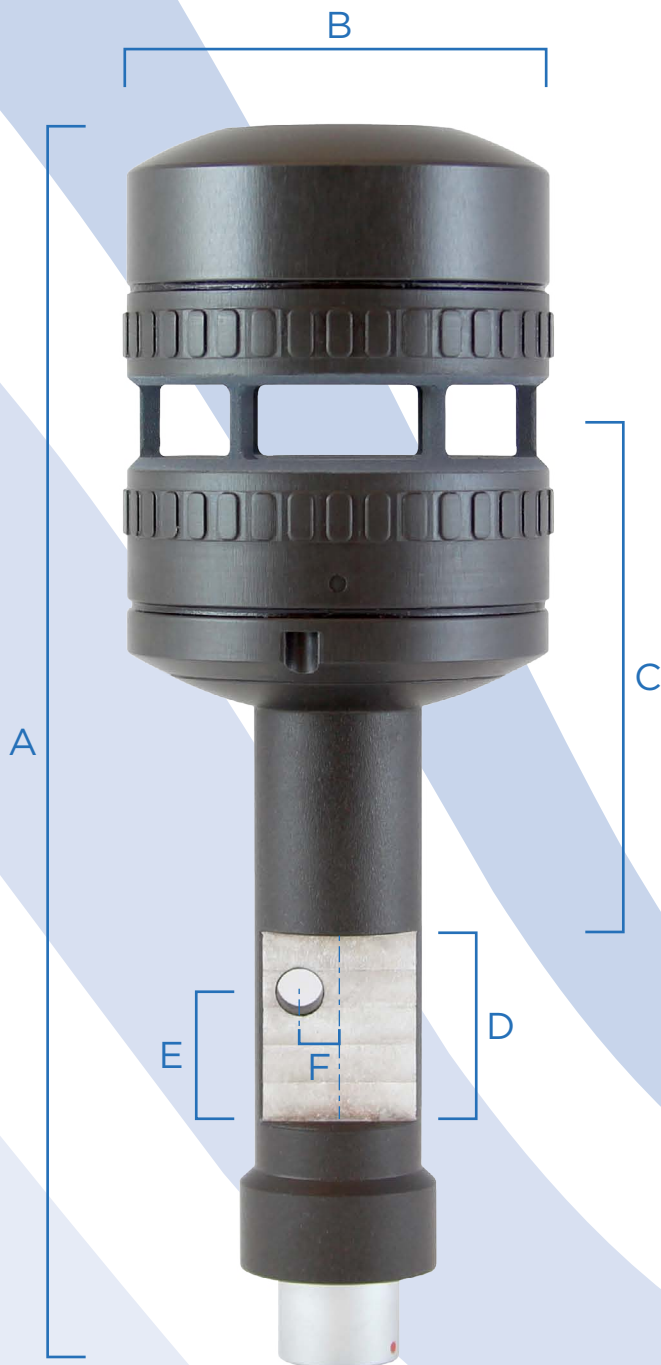
FT722前平面安装式风传感器专为在金属杆上进行快速简易安装而设计。金属杆可使得传感器能够与风机的中心轴进行无误差对准。

该传感器产品十分适用于改造项目，可为现有机械风向标和风速计风测量系统的更换提供简单、紧凑的解决方案。由于不存在任何移动部件的磨损或降解，可有效减少风机的停机时间、增加输出功率并提高偏航控制的有效性。凭借升级后的软件和提高后的精度，该产品同时也可作为FT702LT-FF传感器的功能性替代产品。

FT722-FF产品的加热能力足以保持自身的无冰冻状态，并同时为金属支撑杆进行加热。这一功能可防止冰霜在产品上聚积，阻碍测量腔室内的气流流通。产品已通过28项环境测试，展现出其耐用性。

尺寸大小

A. 传感器高.....	161mm
B. 传感器直径.....	56mm
C. 安装面顶部至空腔中心.....	66.3mm
D. 安装面高度.....	25mm
E. 安装面底部至孔洞中心.....	17mm
F. 安装面中线至孔洞中心.....	5.1mm



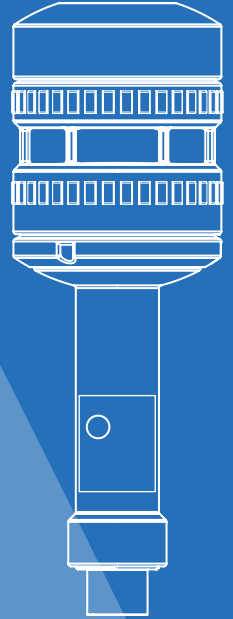
技术参数一览表

风速
0-50 m/s

重量
320 g

数据获取率
> 99.9 %

FT722-FF 前平面安装型



风速

范围.....	0-50m/s
分辨率.....	0.1m/s
精度.....	±0.3m/s (0-16m/s) ±2% (16-40m/s) ±4% (40-50m/s)

风向

范围.....	0-360°
分辨率.....	1°
精度(在基准点±10°范围内).....	2° RMS
精度(在基准点±10°范围外).....	4° RMS

声学温度值*

分辨率.....	0.1° C
精度.....	±2° C
基于以下条件:	
风速范围.....	5m/s - 60m/s
工作范围.....	-20° C至+60° C
温度误差.....	<10° C
在空气温度和传感器的实际温度之间	
*仅限于数字传感器产品	

传感器性能

测量原理.....	声共振技术(对温度、气压和湿度的变化进行自动补偿)
测量单位.....	米每秒、公里每小时、节每小时
海拔.....	0-4000m工作范围
温度范围.....	-40到+85° C(运行温度和储存温度)
湿度.....	0-100%
防护等级.....	IP66和IP67
加热器设置.....	0至55° C。加热器温度设置点可调整。

供电要求

供电电压.....	12V至30V DC (24V DC为额定电压)。
电源电流(加热器关闭).....	31mA(常用值)
电源电流(加热器开启).....	限制在4A(默认)、6A(最大)——可通过软件以0.1A的增量进行调节。 加热器的能耗量取决于将传感器温度保持在用户设置点所需的加热能源需求。 加热器和传感器的能耗量被默认限制在99W。

物理参数

I/O接口.....	5针(RS485选项)、8针(4-20mA选项)多极接口。
传感器重量.....	320g

数字传感器

接口.....	RS485(半双工), 与电源线和外壳进行电气隔离。
格式.....	ASCII数据, 轮询或连续输出模式, NMEA 0183。
数据更新频率.....	每秒最多10次。
错误处置.....	当传感器检测到无效读数时, 会在风速输出信息中设置相应字符。该错误警示字符为数值1。

模拟传感器

接口.....	4-20mA, 与电源线和外壳进行电气隔离。
格式.....	用来测量风速的一条4-20mA电流回路(可选择不同的比例参数), 用来测量风向的一条4-20mA电流回路(基准设置值为4mA或12mA)。两条模拟测量回路均每秒更新十次。
4-20mA配置端口.....	这一端口可供用户更改模拟传感器内部设置, 并进行诊断测试此接口不可用于与数据记录仪或其他设备间的永久性连接。
错误处置.....	当传感器检测到无效读数时, 风速和风向电流回路均将回降至1.4mA的默认值(可在3.9mA之内进行调整)。

电磁兼容(EMC)及环境测试

FT7系列产品已通过逾28项环境测试认证, 包括腐蚀、冰冻、除冰、冲击、冰雹、跌落、静电(ESD)、供电中断及电磁兼容(EMC)等。欢迎索取更多测试细节及完整测试报告, 或访问公司网站获取相关信息。