

FT742-FF (MONTAJE PLANO)



SENSOR DE VIENTO CON RESONANCIA ACÚSTICA

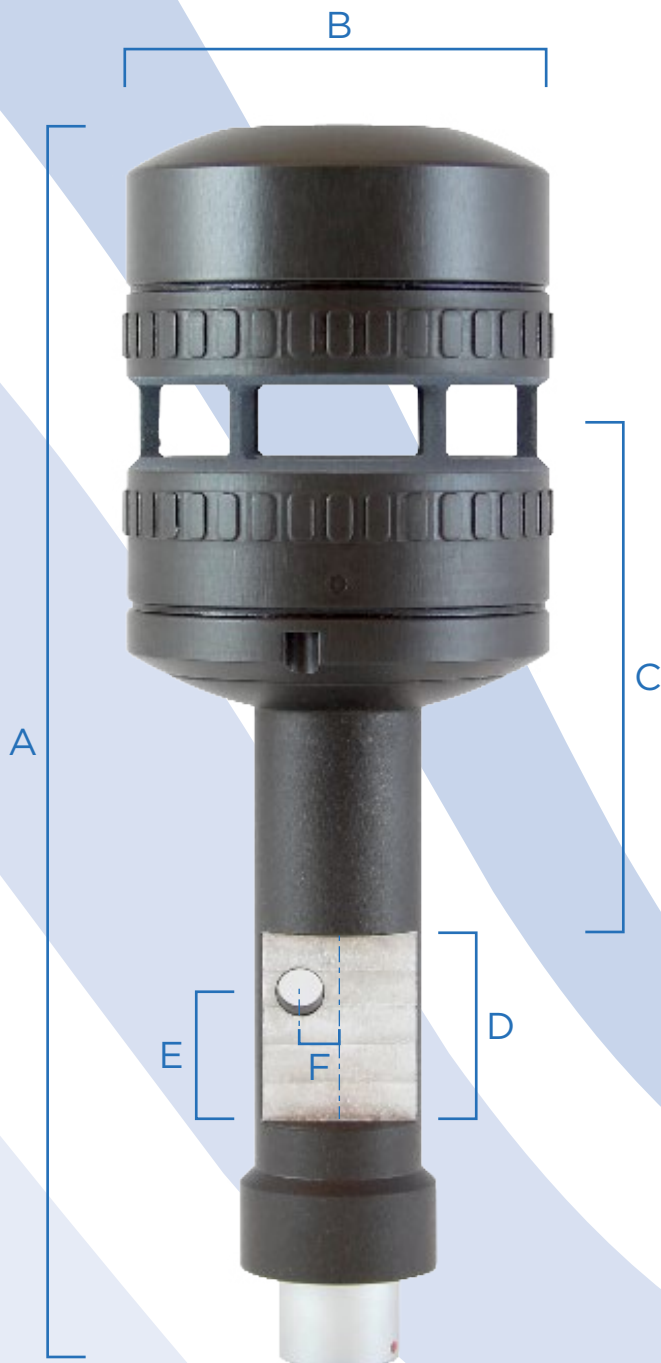
PARA EL CONTROL DE AEROGENERADORES

Los principales fabricantes de turbinas utilizan el sensor de viento FT742 Flat Front tanto en tierra como en alta mar. Puede medir velocidades de viento de hasta 75 m/s, lo cual resulta ideal para las zonas más tormentosas del mundo.

Diseñado para su instalación en barra horizontal metálica, el sensor se puede alinear fácilmente con el eje central de la turbina.

El sistema de calefacción controlado por termostato evita la acumulación de hielo, no solo en el sensor sino también en la barra horizontal. Con esto se evita el bloqueo de la cavidad de medición, reduciendo el tiempo de parada de la turbina en periodos de congelación.

Fabricado en aluminio altamente anodizado, el sensor es muy resistente a corrosión, arena, polvo, hielo e radiación solar. En cuanto al nivel de protección contra ingreso de partículas, cumple con los estándares IP66, IP67 e IPX6K.



DIMENSIONES

A. Altura del sensor.....	161 mm
B. Anchura max del sensor.....	56 mm
C. Parte superior del montaje plano al centro de la cavidad.....	66.3 mm
D. Altura de montaje plano.....	25 mm
E. Parte inferior del montaje plano al centro del orificio.....	17 mm
F. Centro de montaje plano al centro del orificio.....	5.1 mm

ESPECIFICACIONES

VELOCIDAD DEL VIENTO

0-75 m/s

PESO

320 g

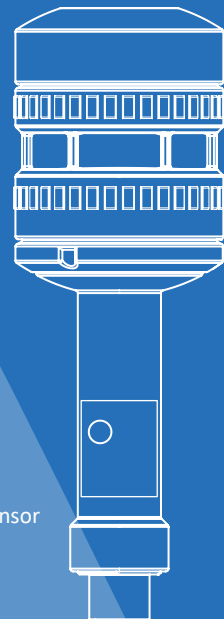
DISPONIBILIDAD

> 99.9 %

LOS SENSORES DE VIENTO MÁS RESISTENTES DEL MUNDO

ES.FTTECHNOLOGIES.COM

FT742-FF (MONTAJE PLANO)



VELOCIDAD DEL VIENTO

Rango.....	0-75 m/s
Resolución.....	0.1 m/s
Precisión.....	±0.3 m/s (0-16 m/s) ±2% (16-40 m/s) ±4% (40-75 m/s)

DIRECCION DEL VIENTO

Rango.....	0 a 360°
Resolución.....	1°
Precisión (dentro del intervalo ±10°).....	2° RMS
Precisión (fuera del intervalo ±10°).....	4° RMS

FUNCIONAMIENTO DEL SENSOR

Principio de funcionamiento.....	Resonancia acústica (compensa automáticamente las variaciones de temperatura, presión y humedad)
Unidades de medida.....	Metros por segundo, kilómetros por hora o nudos
Altitud.....	Rango de operación 0-4000 m
Rango de temperatura.....	-40° a +85°C (funcionamiento y almacenaje)
Humedad.....	0-100%
Protección.....	IP66, IP67 e IPX6K
Parametros del calefactor.....	Configurable entre 0° y 55°C

ALIMENTACIÓN

Tensión de alimentación.....	12 V a 30 V DC (24 V DC nominal)
Corriente de alimentación.....	31 mA típica (calefactor desactivado)
Corriente de alimentación.....	4 A (por defecto), 6 A (máximo): configurable en incrementos de 0.1 A mediante software. El consumo de energía del calefactor dependerá de la energía requerida para mantener la temperatura del sensor en el valor determinado por el usuario. El consumo de energía del calefactor y del sensor está limitado a 99 W por defecto.

CARACTERISTICAS FISICAS

Conector E/S.....	5-pins (opción RS485), 8-pins (opción 4-20 mA) conector multi pin
Peso.....	320 g

SENSOR DIGITALW

Sistema de comunicación.....	RS485 (half-duplex), aislado galvánicamente de las líneas de alimentación y del cuerpo del sensor
Formato.....	Datos ASCII, modo de salida continua o discontinua, Polar y NMEA 0183
Actualización de datos.....	Máximo 10 muestras por segundo
Mensajes de error.....	Cuando el sensor detecta una lectura no válida, avisa mediante un carácter en el mensaje de salida de velocidad del viento. Este caracter de error es 1

SENSOR ANALOGICO

Sistema de comunicación.....	4-20 mA, aislado galvánicamente de las líneas de alimentación y del cuerpo del sensor.
Formato.....	Hay un bucle de corriente de 4-20 mA para la velocidad del viento (distintos factores de escala disponibles) y otro bucle de corriente de 4-20 mA para la dirección del viento (valor de referencia configurable en 4 mA o 12 mA). Ambos canales analógicos se actualizan diez veces por segundo.
Configuración del puerto 4-20 mA.....	Este puerto es para que el usuario pueda cambiar la configuración interna de los sensores analógicos y hacer pruebas de diagnóstico. Este sistema no está diseñado para la conexión permanente a un data logger u otro dispositivo.
Mensajes de error.....	Cuando el sensor detecta una lectura no válida, los bucles de corriente de dirección y velocidad se fijarán a un valor predeterminado de 1.4 mA (configurable hasta 3.9 mA).

COMPATIBILIDAD ELECTROMAGNETICA Y TESTS AMBIENTALES

La serie FT7 dispone de más de 30 certificados de pruebas ambientales diferentes, incluyendo corrosión, formación de hielo, descongelaación, descarga, granizo, impacto, ESD, interrupción de la alimentación y EMC. Más detalles al respecto disponibles a petición a través de nuestro página web.

TEMPERATURA ACUSTICA*

Resolución.....	0.1°C
Precisión.....	±2°C
En las condiciones siguientes:	
Rango de velocidad.....	5m/s - 60m/s
Temperatura de operación.....	-20°C to +60°C
Diferencia de temperatura.....	<10°C entre la temperatura ambiente y la del sensor

*Disponibile solamente en la versión digital del sensor