

FT722-PM (MONTAGEM EM TUBO)



SENSOR DE VENTO DE RESSONÂNCIA ACÚSTICA

SENSOR DE VENTO DE RESSONÂNCIA ACÚSTICA B

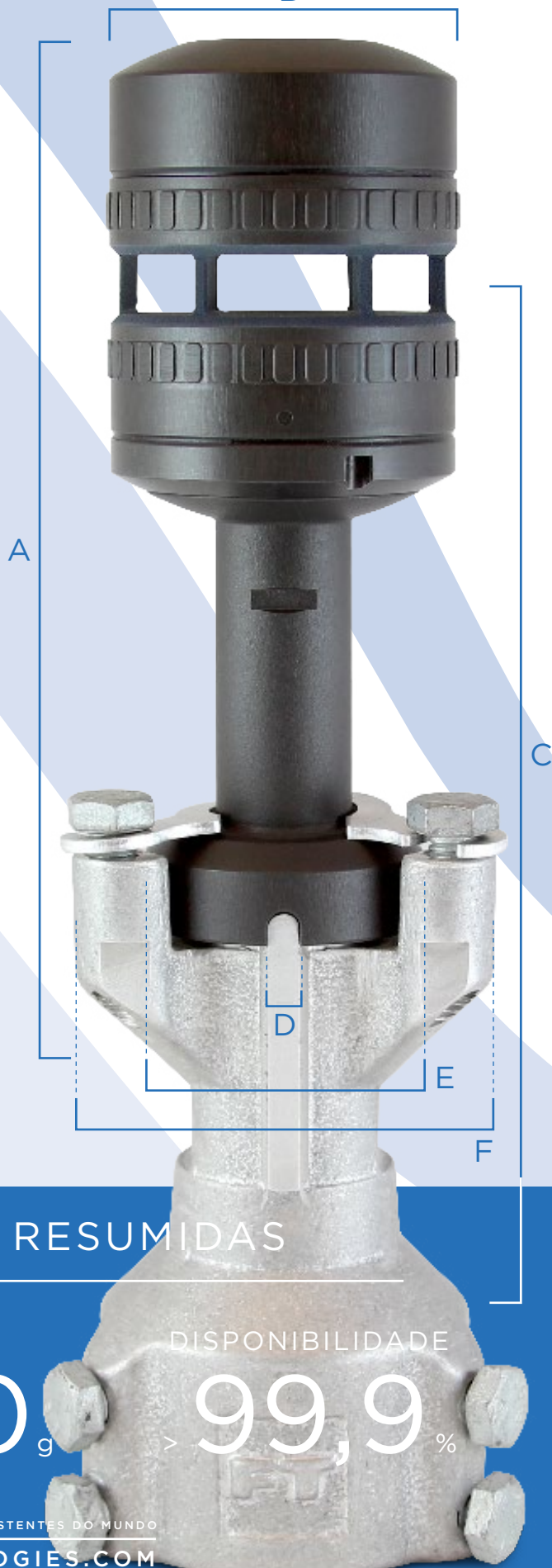
O sensor de vento FT722 Pipe Mount é projetado para instalação na parte superior de um tubo ou poste com um adaptador de montagem em tubo FT090. O cabo do sensor passa dentro do tubo, proporcionando proteção ambiental e contra raios adicionais. O alinhamento de fábrica do adaptador de montagem em tubo garante que o sensor seja alinhado automaticamente com o eixo central da turbina sem erros.

Ideal para o retrofit, o sensor fornece uma solução única e compacta para substituir um anemométrico mecânico existente. Sem peças móveis sofrendo desgaste ou degradação, o tempo de inatividade da turbina é reduzido, a produção de energia é aumentada e o controle de guinada é mais eficiente. Com software atualizado e precisão aprimorada, também é um substituto de ajuste e função para o sensor FT702LT-FF.

O sensor tem capacidade de aquecimento adicional projetada para aquecer o adaptador de metal e o tubo. Isso evita que o gelo se acumule no adaptador e bloqueie o fluxo de ar através da cavidade de medição. Ele foi aprovado em mais de 30 testes ambientais para demonstrar sua durabilidade.

DIMENSÕES

A. Altura do sensor para a base do conector.....	161 mm
B. Largura máxima do sensor.....	56 mm
C. Adaptador para a superfície de contato do tubo com o centro da cavidade.....	171 mm
D. Largura do recurso de alinhamento	5,1 mm
E. Largura do flange de montagem do sensor	45 mm
F. Diâmetro externo do adaptador.....	74 mm



ESPECIFICAÇÕES RESUMIDAS

VELOCIDADE DO VENTO

0-50 m/s

PESO

350 g

DISPONIBILIDADE

> 99,9 %

OS SENSORES DE VENTO MAIS RESISTENTES DO MUNDO

WWW.FTTECHNOLOGIES.COM

FT722-PM (MONTAGEM EM TUBO)



VELOCIDADE DO VENTO

Faixa.....	0-50 m/s
Resolução.....	0,1 m/s
Acurácia.....	±0,3 m/s (0-16 m/s) ±2% (16-40 m/s) ±4% (40-50 m/s)

DIREÇÃO DO VENTO

Faixa.....	0 to 360°
Resolução.....	1°
Acurácia (dentro do ponto de referência de ±10°).....	2° RMS
Acurácia (além do ponto de referência de ±10°).....	4° RMS

DESEMPENHO DO SENSOR

Princípio de medição.....	Ressonância acústica (compensa automaticamente por variações na temperatura, pressão e umidade).
Unidades de medição.....	Metros por segundo, quilômetros por hora ou nós
Altitude.....	Faixa de operação 0-4000 m
Faixa de temperatura.....	-40 ° a + 85 ° C (operação e armazenamento)
Umidade.....	0-100%
Proteção contra penetração.....	IP66, IP67 e IPX6K
Ajustes do aquecedor.....	0 ° a 55 ° C. O ponto de ajuste do aquecedor pode ser configurado

REQUISITOS DE ALIMENTAÇÃO

Tensão de alimentação.....	12 V a 30 V DC (24 V DC aproximadamente).
Corrente de alimentação (aquecedor desligado).....	31 mA típico
Corrente de alimentação (aquecedor ligado).....	Limitado a 4 A (padrão), 6 A (máx.) - configurável no software em incrementos de 0,1 A. O consumo de energia do aquecedor depende da energia necessária para manter a temperatura do sensor no ponto de ajuste determinado pelo usuário. O consumo de energia do aquecedor e do sensor é limitado por padrão a 99 W.

FÍSICA

Conector E/S.....	Conector multipolar de 5 vias (opção RS485), 8 vias (opção 4-20 mA)
Peso do sensor.....	Sensor 350 g Adaptador 350 g

SENSOR DIGITAL

Interface.....	RS485 (half-duplex), galvanicamente isolado das linhas de alimentação e da caixa
Formato.....	Dados ASCII, modos de saída sondados ou contínuos, Polar e NMEA 0183
Taxa de atualização de dados.....	Máximo de 10 medições por segundo
Manipulação de erros.....	Quando o sensor detecta uma leitura inválida, um caractere é definido na mensagem de saída de velocidade do vento. Este caractere de sinalizador de erro é 1.

SENSOR ANALÓGICO

Interface.....	4-20 mA, galvanicamente isolada do gabinete e fonte de energia.
Formato.....	Um loop de corrente de 4-20 mA para velocidade do vento (diferentes fatores de escala estão disponíveis). Um loop de corrente de 4-20 mA para direção do vento (valor de referência configurável como 4 mA ou 12 mA). Ambos os canais analógicos são atualizados dez vezes por segundo.
Porta de configuração 4-20mA.....	Esta porta serve para o usuário alterar as configurações internas dos sensores analógicos e realizar testes de diagnóstico. Essa interface não se destina a conexão permanente com um registrador de dados ou outro dispositivo.
Manipulação de erros.....	Quando o sensor detecta uma leitura inválida, os loops de corrente de velocidade e direção cairão para um valor padrão de 1,4 mA (configurável até 3,9 mA).

TESTES AMBIENTAIS E DE EMC

O FT722-PM foi aprovado em 30 certificados de testes ambientais diferentes, incluindo corrosão, gelo, descongelamento, choque, granizo, queda, ESD, interrupção de energia e EMC. Mais detalhes de teste e relatórios de teste completos estão disponíveis mediante solicitação ou por meio de nosso website.

TEMPERATURA ACÚSTICA

Resolução.....	0,1°C
Acurácia.....	±2°C
Sob as seguintes condições:	
Faixa de velocidades.....	5 m/s - 60 m/s
Faixa de operação.....	-20°C a +60°C
Diferença de temperatura.....	<10°C
Diferença entre a temperatura do ar e do sensor.....	
* Disponível apenas em sensores digitais	

