

# FT722-FF (평탄면 전면 거치)



음향 공명 풍속 센서

## 터빈 제어를 위한 설계

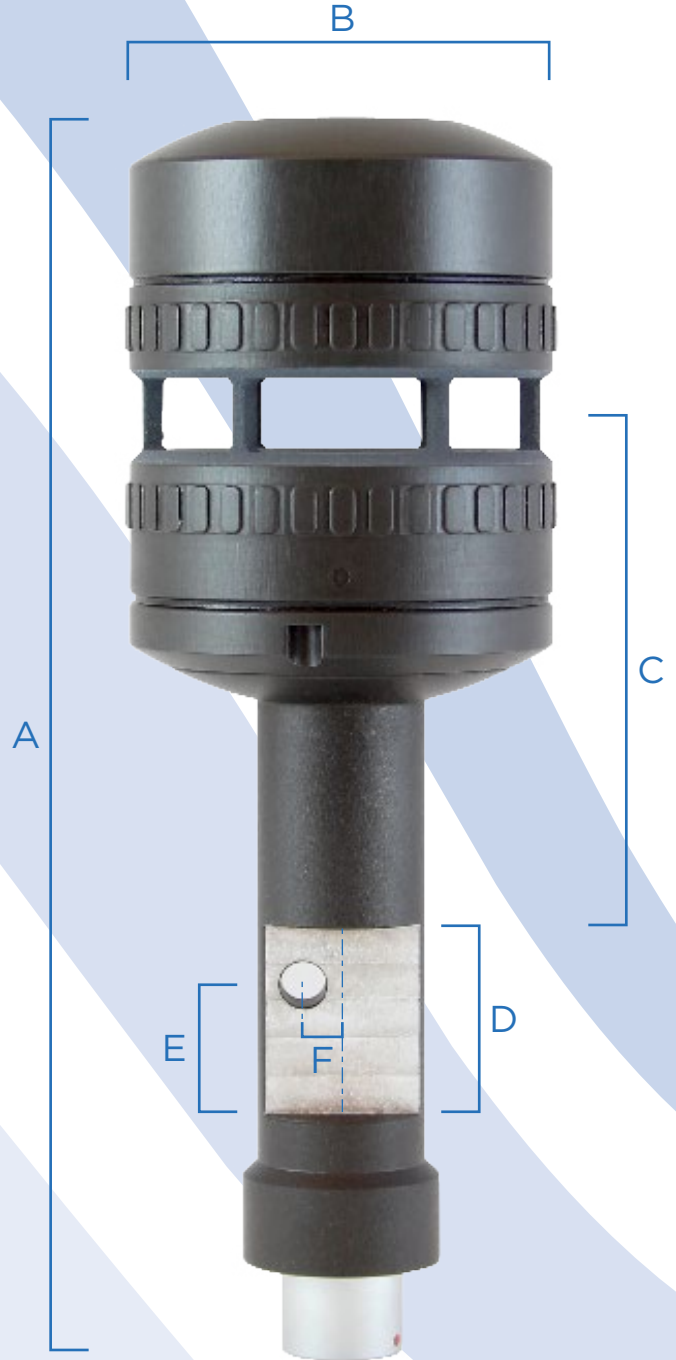
평탄면 전방 풍향풍속계는 금속 바에 빠르고 쉽게 설치하도록 설계되어 있습니다. 금속 바는 오류 없이 풍향풍속계를 터빈의 중심축과 정렬합니다.

개조에 이상적인 센서로서 기존의 기계적 풍향계와 공기 흐름 측정 시스템을 대체하는 하나의 소형 솔루션을 제공합니다. 마모되거나 성능이 강하하는 움직이는 부품이 없어, 터빈 정지 시간이 줄어들고, 출력 전력이 늘어나며, 편요각(yaw) 제어가 더 효과적입니다. 업데이트된 소프트웨어와 개선된 정밀도로, FT702LT-FF 풍향풍속계의 대체품으로 알맞고 그에 맞게 기능합니다.

FT722-FF는 결빙을 막고 마운팅 바를 가열하기에 충분한 히팅 성능을 갖추었습니다. 이는 측정 공간 전체에 결빙이 쌓이거나 공기의 흐름이 막히지 않도록 예방합니다. 30개 이상의 환경 시험을 통과하여 내구성을 입증받았습니다.

## 차원

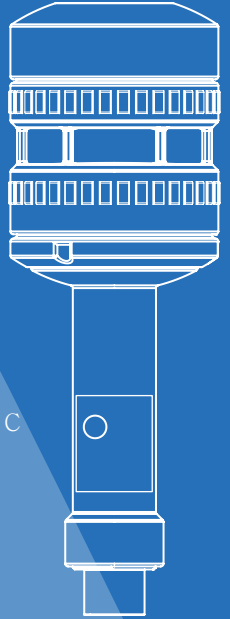
- A. 센서 높이.....161mm
- B. 최대 센서 너비.....56mm
- C. 공간의 중심부와 연결된 마운팅 평탄면 상단.....66.3mm
- D. 마운팅 평탄면 높이.....25mm
- E. 공간의 중심부와 연결된 마운팅 평탄면 하단.....17mm
- F. 구멍의 중심부와 연결된 마운팅 평탄면 중심.....5.1mm



## 한 눈에 제품 사양 보기

풍속	무게	데이터 가용성
<b>0-50</b> m/s	<b>320</b> g	<b>&gt; 99.9</b> %

# FT722-FF (평탄면 전면 거치)



**풍속**  
 범위.....0-50m/s  
 해상도.....0.1m/s  
 정밀도.....±0.3m/s (0-16m/s)  
                   ±2% (16-40m/s)  
                   ±4% (40-50m/s)

**풍향**  
 범위.....0에서 360°  
 해상도.....1°  
 정확도 (±10° 이내 데이터).....2° RMS  
 정확도 (실외 ±10° 이내 데이터).....4° RMS

**센서 성능**  
 측정 원리.....음향 공진(온도, 기압 및 습도 변화를 자동으로 보정)  
 측정 단위.....초당 미터, 시간당 킬로미터 또는 노트  
 고도.....0-4000m 작동 범위  
 온도 범위.....-40° 에서 +85° C (작동 및 보관)  
 습도.....0-100%  
 침투 보호.....IP66, IP67 및 IPX6K  
 히터 설정.....0° 부터 55° C. 히터 작동 시작점을 설정할 수 있음.

**소요 전력**  
 공급 전압.....12V에서 30V DC (24V DC 공칭 값).  
 공급 전류(히터 켜).....31 mA.  
 공급 전류(히터 꺼).....4A (기본 내정값), 6A (최고)로 제한 - 소프트웨어를 통해 0.1A씩 변경 가능. 히터 전력소모는 센서 온도를 사용자 설정 온도로 맞추는 데 필요한 에너지에 따라 달라짐. 히터 및 센서 소모 전력 기본값은 99W로 제한됨.

**물리적 사양**  
 I/O 커넥터.....5핀 (RS485 옵션), 8핀 (4-20mA 옵션) 다극 커넥터.  
 센서 무게.....320g

**디지털 센서**  
 인터페이스.....RS485, 전력 공급 장치와 케이스로부터 전기적으로 분리되어 있음.  
 형식.....ASCII 데이터, 폴링 혹은 연속적 출력 모드, NMEA 0183  
 데이터 업데이트 주기.....초당 10 번 측정.  
 에러 취급.....인식 불가능한 데이터를 센서가 감지하였을 때, 풍속 출력 메시지에 문자가 설정됩니다. 이 에러 플래그 문자는 1입니다.

**아날로그 센서**  
 인터페이스.....4-20mA, 전력 공급 장치와 케이스로부터 전기적으로 분리되어 있음.  
 형식.....풍속용 4-20mA 전류 루프 1개 (다른 비례 인자 가능), 풍향용 4-20mA 전류 루프 1개 (기준값 4mA나 12mA로 설정 가능). 풍속 및 풍향 아날로그 채널은 모두 초당 10번씩 업데이트됨  
 4-20mA 설정 포트.....4-20mA 설정 포트: 이 포트는 사용자가 아날로그 센서의 내부 설정을 바꾸고 진단을 할 목적으로 사용됩니다. 이 인터페이스는 데이터 로거 또는 다른 기기에 영구적 연결을 하는 목적이 아닙니다.  
 에러 취급.....인식 불가능한 데이터를 센서가 감지하였을 때, 풍속 및 풍향 전류 루프 양쪽 모두는 기본치인 1.4mA로 떨어지게 됩니다.(3.9mA까지 설정할 수 있습니다).

**EMC 및 환경 시험**  
 FT7 는 부식, 착빙, 방빙, 충격, 우박, 추락, ESD, 단락 및 전력중단과 같은 30개 의 개별적 환경 시험을 통과하여 인증을 받았습니다. 시험에 대한 자세한 정보 및 시험 보고서 전문을 제공해 드릴 수 있으며 또한 본사 웹사이트를 통해서도 볼 수 있습니다